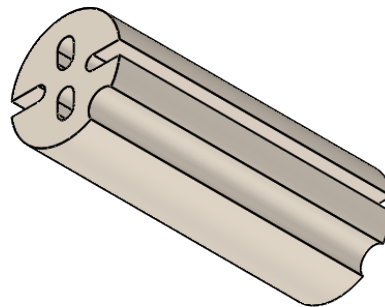
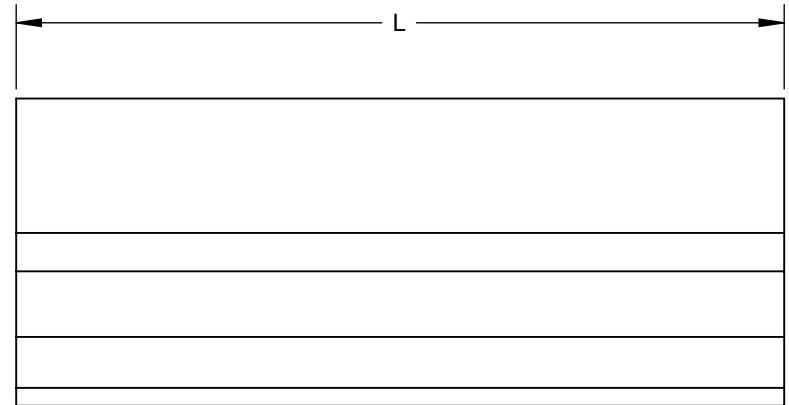
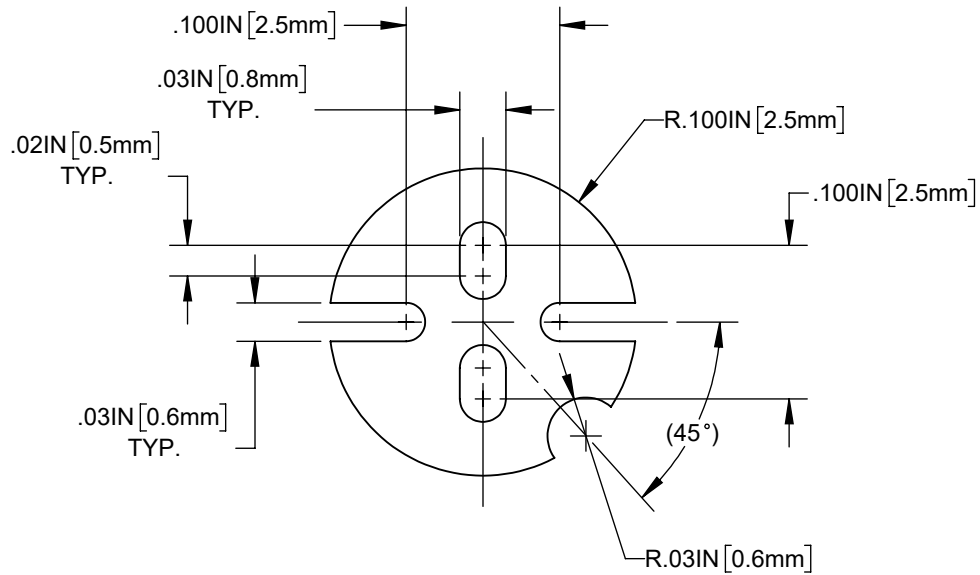



NOTES:

1. MATERIAL: PVC ALLOY, 94V-0, NATURAL.
2. TOLERANCE "L" DIMENSIONS:
.030 ~ .500 inch +/- .005 (1.0 ~ 12.7mm +/- 0.1mm)

REVISIONS			
REV.	DESCRIPTION	DATE	APPROVED
A	ENGINEERING RELEASE	01/03/2022	ATV
B	ECO-1133-CHG DIM, COLOR & MAX LENGTH	5/18/22	ATV
C	ECO-1141, RE-DESIGN, ORIENTATION FEATURE	7/15/2022	ATV
D	ECO-XXXX, RE-DESIGN FOR MFG CONV.	9/14/2022	ATV
E	REMOVED SLOTS FROM MODEL	9/21/2022	A.V.
E1	CHG DWG TITLE, CORR DATE	12/1/2022	A.V.



CUSTOMER USE DRAWING

STANDARD TOLERANCE (UNLESS OTHERWISE SPECIFIED)		 4 THOMAS, IRVINE, CA. 92618 TEL: (949) 951-8808 FAX: (949) 951-3974	
DECIMALS	ANGULAR		
.X ± .1	X° ± 1°	TITLE: EXTRUDED LED MOUNT, SELF-RETAINING WITH POLARITY IDENTIFIER	
.XX ± .01			
.XXX ± .005			
DESIGNED: A.VALDEZ	DATE: 04/07/2022	DRAWING NO: ELM 1-XXXX	REVISION: E
REVISED: M. PAGDONSOLAN	DATE: 12/1/2022	SHEET SIZE A	CAGE CODE: 32559
CHECKED: A.VALDEZ	DATE: 12/1/2022	SCALE: 8:1	SHEET # 1 OF 1

Mouser Electronics

Authorized Distributor

Click to View Pricing, Inventory, Delivery & Lifecycle Information:

BIVAR:

[ELM 1-100P](#) [ELM 1-230P](#) [ELM 1-305P](#) [ELM 1-310P](#) [ELM 1-395P](#) [ELM 1-455P](#) [ELM 1-055P](#) [ELM 1-280P](#) [ELM 1-355P](#) [ELM 1-425P](#) [ELM 1-5MMP](#) [ELM 1-035P](#) [ELM 1-115P](#) [ELM 1-140P](#) [ELM 1-190P](#) [ELM 1-410P](#) [ELM 1-480P](#) [ELM 1-105P](#) [ELM 1-315P](#) [ELM 1-320P](#) [ELM 1-385P](#) [ELM 1-10MMP](#) [ELM 1-160P](#) [ELM 1-240P](#) [ELM 1-3MMP](#) [ELM 1-110P](#) [ELM 1-150P](#) [ELM 1-210P](#) [ELM 1-325P](#) [ELM 1-375P](#) [ELM 1-065P](#) [ELM 1-130P](#) [ELM 1-1MMP](#) [ELM 1-290P](#) [ELM 1-415P](#) [ELM 1-4MMP](#) [ELM 1-075P](#) [ELM 1-11MMP](#) [ELM 1-215P](#) [ELM 1-380P](#) [ELM 1-405P](#) [ELM 1-080P](#) [ELM 1-265P](#) [ELM 1-2MMP](#) [ELM 1-400P](#) [ELM 1-490P](#) [ELM 1-095P](#) [ELM 1-165P](#) [ELM 1-170P](#) [ELM 1-390P](#) [ELM 1-470P](#) [ELM 1-475P](#) [ELM 1-175P](#) [ELM 1-235P](#) [ELM 1-460P](#) [ELM 1-465P](#) [ELM 1-085P](#) [ELM 1-225P](#) [ELM 1-260P](#) [ELM 1-270P](#) [ELM 1-125P](#) [ELM 1-205P](#) [ELM 1-345P](#) [ELM 1-365P](#) [ELM 1-135P](#) [ELM 1-145P](#) [ELM 1-155P](#) [ELM 1-185P](#) [ELM 1-450P](#) [ELM 1-495P](#) [ELM 1-114P](#) [ELM 1-250P](#) [ELM 1-374P](#) [ELM 1-4.5MMP](#) [ELM 1-7MMP](#) [ELM 1-9MMP](#) [ELM 1-070P](#) [ELM 1-12MMP](#) [ELM 1-060P](#) [ELM 1-120P](#) [ELM 1-195P](#) [ELM 1-275P](#) [ELM 1-350P](#) [ELM 1-360P](#) [ELM 1-430P](#) [ELM 1-245P](#) [ELM 1-045P](#) [ELM 1-180P](#) [ELM 1-435P](#) [ELM 1-8MMP](#) [ELM 1-030P](#) [ELM 1-295P](#) [ELM 1-3.5MMP](#) [ELM 1-330P](#) [ELM 1-340P](#) [ELM 1-040P](#) [ELM 1-177P](#) [ELM 1-440P](#) [ELM 1-485P](#) [ELM 1-220P](#)